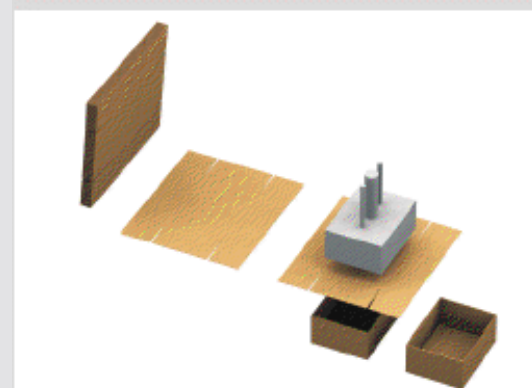
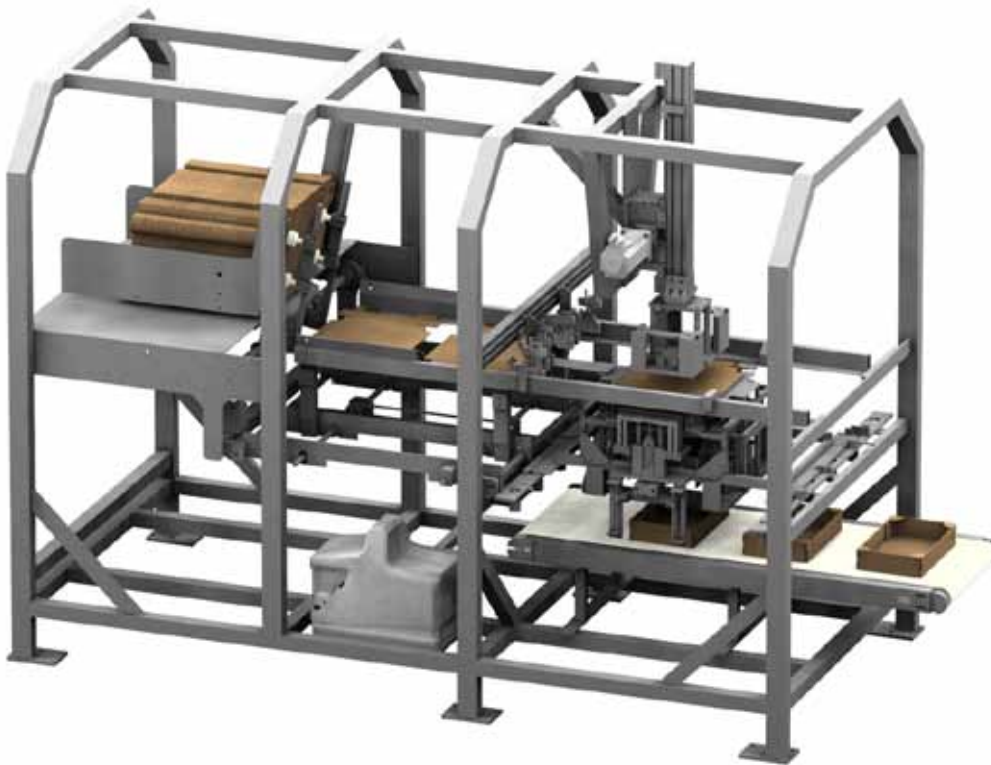


Tray- und Steigenaufrichter

Tablomat LE



- Leistungsbereich bis zu 30 Steigen/Trays/min.
 - Verklebung erfolgt mittels Heißleim
 - Ergonomisches, formschönes Design
 - Leichter Zugang durch großformatige Schiebetüren
 - Schnelle Formatwechsel durch Spindelverstellung
 - Schnell austauschbare voreingestellte Formatkassetten
 - Elektronische Parameter- und Rezepturverwaltung
 - Speicherkapazität für 25 Formate/Artikel-Rezepturen
 - Touchpanel für einfache und komfortable Bedienung
 - Farbbildschirm für leichte Überwachung und Hilfe bei Störungen
 - Automatische Abfragen für Packstoffvorrat und Leimfüllstand
- Zusatzeinrichtungen:
- Erweiterung für Stapelecken und Stapelauflagen, Zusatzbeleimung
 - Zusatzfunktionen für Displaysteigen und verstärkte Trayausführungen
 - Formatkassetten für weitere Formate bis 400 x 600 x 250 mm
 - Speichererweiterung für 99 Formate
 - Rollwagen für bequemen Formatwechsel
 - Auf Wunsch liefern wir auch eine NiRo-Ausführung mit Edelstahl-, Aluminium und Kunststoffteilen



Wächter Packautomatik
GmbH & Co. KG
Adam-Opel-Str. 1-5
D-33181 Bad Wünnenberg

Call +49 (0) 2957 98 12 0
Fax +49 (0) 2957 606
www.packingsystems.de
vertrieb@packingsystems.de